

**LIQUID CRYSTAL DISPLAY DEVICE AND INFORMATION TRANSMISSION DEVICE HAVING THE LIQUID CRYSTAL DISPLAY DEVICE**

Patent Number: JP7181507  
Publication date: 1995-07-21  
Inventor(s): FURUSHIMA TERUHIKO  
Applicant(s): CANON INC  
Requested Patent:  JP7181507  
Application Number: JP19930346524 19931221  
Priority Number(s):  
IPC Classification: G02F1/1339; G02F1/1341  
EC Classification:  
Equivalents:

---

**Abstract**

---

**PURPOSE:**To eliminate the need for a washing stage and to obviate the degradation in display quality by preventing the sealing failure and leaking of liquid crystals.

**CONSTITUTION:**The dropped liquid crystals are surely accepted in a liquid crystal reserving part 22 and the liquid crystals are injected into the spacing between substrates from a liquid crystal reserving part 22 without leaking when the liquid crystals are dropped into the liquid crystal reserving part 22. A dropped sealing material 9 is surely accepted in the liquid crystal reserving part 22 and prevents to leakage of the liquid crystals by hermetically sealed the injected liquid crystals when the sealing material 9 is dropped into the liquid crystal reserving part 22. Since the leakage of the liquid crystals is prevented in such a manner, the need for the washing stage and washing device for removing the leaking liquid crystals is eliminated and the production cost of the liquid crystal display device is reduced. Since the liquid crystal display device is surely sealed, there is no advance of the air and there is no deterioration of display quality.

---

Data supplied from the esp@cenet database - I2

(19)日本国特許庁 (JP)

(12) 公開特許公報 (A)

(11)特許出願公開番号

特開平7-181507

(43)公開日 平成7年(1995)7月21日

(51)Int.Cl. <sup>6</sup>	識別記号	庁内整理番号	F I	技術表示箇所
G 0 2 F 1/1339	5 0 5			
1/1341				

審査請求 未請求 請求項の数 2 FD (全 5 頁)

(21)出願番号 特願平5-346524

(22)出願日 平成5年(1993)12月21日

(71)出願人 000001007

キヤノン株式会社

東京都大田区下丸子3丁目30番2号

(72)発明者 古島 輝彦

東京都大田区下丸子3丁目30番2号 キヤ

ノン株式会社内

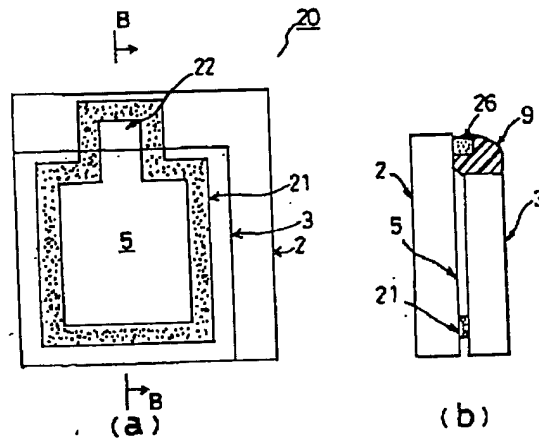
(74)代理人 弁理士 近島 一夫

(54)【発明の名称】 液晶表示装置及び該液晶表示装置を備えた情報伝達装置

(57)【要約】

【目的】 液晶の密封不良や漏出を防止して、洗浄工程を不要とすると共に表示品質が低下しないようにする。

【構成】 液晶を液晶溜め部22に滴下すると、該滴下された液晶は液晶溜め部22に確実に受け止められ、該液晶は漏出することなく該液晶溜め部22から基板間隙に注入される。また、封口材9を液晶溜め部22に滴下すると、該滴下された封口材9は液晶溜め部22に確実に受け止められ、前記注入された液晶を密封して液晶の漏出を防止する。このように液晶の漏出が防止されるため、漏出液晶除去のための洗浄工程や洗浄装置を不要とし、液晶表示装置の製造コストを安くできる。また、液晶表示装置が確実に密封されるため、空気の進入がなく、表示品質の劣化もない。



1

## 【特許請求の範囲】

【請求項1】 所定間隙を有して互いに対向するように配置された第1及び第2の基板と、これらの基板の所定領域を圍繞するように該両基板間に配置されたシール材と、これら基板間における前記所定領域内に注入された液晶と、を備えた液晶表示装置において、前記第1の基板を前記第2の基板よりも大きく形成し、前記シール材を、その一部が前記第2の基板からはみ出すようにして前記第1の基板上に閉パターンにて配置し、前記はみ出したシール材の一部と前記第1の基板とによって、前記両基板間に形成された間隙に連通される液晶溜め部を形成し、かつ、該液晶溜め部が、滴下された液晶を前記両基板間に形成された間隙に注入せしめた後に閉塞されてなる、液晶表示装置。

【請求項2】 データ信号及び走査方式信号を出力するグラフィックコントローラと、走査線アドレスデータ及び走査方式信号を出力する走査信号制御回路と、表示データ及び走査方式信号を出力する情報信号制御回路と、請求項1記載の液晶表示装置と、を備える、ことを特徴とする情報伝達装置。

## 【発明の詳細な説明】

【0001】

【産業上の利用分野】本発明は、一般的には、相対向する一対の基板間に液晶を挟持する液晶表示装置及び該液晶表示装置を備えた情報伝達装置に係り、詳しくは一対の基板間を閉塞するシール材の形状に関する。

【0002】

【従来の技術】従来より、液晶表示装置は種々提案されている。図1にその一例を示す。

【0003】図に示す液晶表示装置1は、TFT基板(第1の基板)2及びカラーフィルタCF基板(第2の基板)3を備えており、これらの基板2、3上には、ラビング処理の施された配向膜がそれぞれ形成されている(不図示)。そして、これらの基板2、3は所定間隙を有して互いに対向するように配置されており、これらの基板2、3の所定領域5(以下「表示部5」とする)を圍繞するように、両基板間の間隙にはシール材6が配置されている。

【0004】ところで、このシール材6の端縁とCF基板3の端縁とは一致しており、その部分には液晶注入用の開口部7が形成されている。そして、液晶の注入は、両基板2、3をシール材6にて貼り合わせて該シール材6を硬化させた後に開口部7を利用してなされ、また開口部7は、液晶注入後にエポキシ樹脂等の封孔剤9によって閉塞されるようになっている(図2参照)。

【0005】

2

【発明が解決しようとする課題】しかし、上述従来例においては、図2に示すように、シール材6の端縁がCF基板3の端縁よりも引っ込んでいる場合には種々の問題があった。

【0006】すなわち、かかる場合に開口部7を閉塞するには封孔剤9を両基板2、3内に浸入させなければならないが、開口部7を完全に閉塞することは困難であり、封孔剤9とシール材6との間に隙間10が生じることがあった。そして、このように隙間10が生じた場合には、液晶の配向特性の改善のためにアニール処理等をして液晶表示装置1を加熱すると、液晶が隙間10から漏れ出てしまい、漏れ出た液晶が表示部5外の基板間に進入してワイヤボンディングパッド(WBP)を汚染してしまうおそれがあった。そして、このワイヤボンディングパッドが汚染された場合には液晶除去のための洗浄を必要として作業が煩雑になり、また使用する洗浄液によってはシール材6や封孔剤9を膨潤させて液晶表示装置1の信頼性を低下させてしまうという問題があった。

【0007】また、このように隙間10が生じている場合には、液晶表示装置1を冷却する過程において表示部5内に空気が入り込んでしまい、該装置の表示品質が劣化するという問題もあった。

【0008】一方、ディスペンサによる滴下方式を用いる場合には、開口部7に液晶を数滴滴下して注入を行うが、滴下された液晶が開口部7より外側に逃げる量が多くなると、注入される液晶の量が不足し、表示部5全体に液晶が入らず、該装置の表示品質が劣化するという問題もあった。また、漏出した液晶がワイヤボンディングパッド等を汚染してしまい、上述と同様、洗浄を必要とする等の問題があった。

【0009】そこで、本発明は、液晶を完全に注入すると共に密封を完全にすることにより上記問題点を解消する液晶表示装置及び該液晶表示装置を備えた情報伝達装置を提供することを目的とするものである。

【0010】

【課題を解決するための手段】本発明は、上述事情に鑑みなされたものであって、その第1の発明にかかる液晶表示装置は、所定間隙を有して互いに対向するように配置された第1及び第2の基板と、これらの基板の所定領域を圍繞するように該両基板間に配置されたシール材と、これら基板間における前記所定領域内に注入された液晶と、を備えた液晶表示装置において、前記第1の基板を前記第2の基板よりも大きく形成し、前記シール材を、その一部が前記第2の基板からはみ出すようにして前記第1の基板上に閉パターンにて配置し、前記はみ出したシール材の一部と前記第1の基板とによって、前記両基板間に形成された間隙に連通される液晶溜め部を形成し、かつ、該液晶溜め部が、滴下された液晶を前記両基板間に形成された間隙に注入せしめた後に閉塞されてなる、ことを特徴とする。

【0011】また、第2の発明にかかる情報伝達装置は、データ信号及び走査方式信号を出力するグラフィックコントローラと、走査線アドレスデータ及び走査方式信号を出力する走査信号制御回路と、表示データ及び走査方式信号を出力する情報信号制御回路と、上記の液晶表示装置と、を備えたことを特徴とする。

【0012】

【作用】以上構成に基づき、液晶溜め部に液晶を滴下すると、滴下された液晶は該液晶溜め部に確実に受け取られて両基板間の空隙に注入される。また、液晶注入後は、この液晶溜め部に封口剤を滴下すると、該滴下された封口剤は該液晶溜め部に確実に受け取られて液晶を密封する。

【0013】

【実施例】以下、図面に沿って、本発明の実施例について説明する。なお、図1及び図2に示すものと同一部分は同一符号を付して説明を省略する。

【0014】まず、本発明の第1実施例について、図3乃至図5に沿って説明する。

【0015】本実施例におけるTFT基板(第1の基板)2はCF基板(第2の基板)3よりも大きく形成されており、TFT基板2上には、表示部5を圍繞するように閉パターン状にシール材21が塗布されている(図3(a)参照)。また、このシール材21の一部はCF基板3からはみ出させて、はみ出したシール材の一部とTFT基板2によって液晶溜め部22を形成しており、かかる液晶溜め部22は、基板間に形成された空隙に連通されている。なお、シール材21の塗布はスクリーン印刷法により行い、シール材21には、スペーサを混合した紫外線硬化型エポキシ樹脂を用いている。また、シール材21の硬化は、シール材21を塗布したTFT基板2とCF基板3とを位置合わせして貼り合わせた後に、加圧しながら紫外線を照射することにより行っている。そして、両基板2、3間の空隙は、スペーサによって6μmに保たれており、硬化された後のシール材21は、上記加圧によって印刷時の形状と比べて押し広げられたものとなっている。但し、CF基板3からはみ出している部分のシール材21は、加圧による影響を受けないことから、印刷時の形状(幅200μm、高さ20μmのカマボコ型)に保たれている。

【0016】また、表示部5内への液晶の注入は、真空中に液晶溜め部22に液晶を滴下することにより行うようになっており、封口処理は、液晶表示装置20を大気圧に戻して液晶溜め部22に残っている液晶を除去し、液晶溜め部22に封口剤9を滴下して硬化させることにより行うようになっている。なお、このようにして作製された液晶表示装置9は、100℃の温度で1時間のアニール処理が行われ、TFT基板2の表示部5の不透明部分をエッチングにより除去し、透過型の液晶表示装置を完成される。

【0017】ついで、上述実施例の作用について説明する。

【0018】いま、液晶溜め部22に液晶を滴下すると、滴下された液晶は液晶溜め部22に確実に受け取られて、該受け取られた液晶は表示部5内に注入される。また、液晶溜め部22に封口剤9を滴下すると、該滴下された封口剤9は液晶溜め部22に確実に受け取られて、該受け取られた封口剤9は表示部5内の液晶を密封する。

【0019】ついで、上述実施例の効果について説明する。

【0020】本実施例によれば、滴下される液晶は液晶溜め部22に確実に受け取られて表示部5内に注入されて液晶の注入時の漏れがない。また、液晶は封口剤9により確実に密封されるため、液晶表示装置の加熱に伴う液晶漏出を防止できる。因に、本発明者は、液晶注入後のアニール処理において液晶表示装置20を加熱したが、該アニール処理に伴う液晶漏出は全く発見されなかった。また、液晶表示装置20を120℃の温度で10時間保持したが、該加熱処理に伴う液晶漏出も全く発見されなかった。このように液晶漏れがないため、上記従来例にて述べたようなワイヤボンディングパッドの汚染がなく、高品質の液晶表示装置を得ることができる。なお、本実施例に係る液晶表示装置を、何ら洗浄することなく、60℃90%の高温高湿動作試験や、30~70℃、20サイクルのヒートサイクルの信頼性試験を行ったが、不良は全く発見されなかった。一方、上述のように液晶が確実に密封されて液晶漏出がないため、洗浄工程が不要となり、製造工程や製造装置が簡略化されて液晶表示装置の製造コストが易くなるという効果がある。また、液晶表示装置の冷却に伴って空気が表示部内部に進入するおそれもなく、それに伴う表示品質の劣化もない。

【0021】また、上述のように注入時において液晶の漏出がないことから、滴下する液晶の量が少量で済む。具体的には、表示部5の寸法が1インチ程度であれば、数mgの液晶を滴下するだけでよい。したがって、表示部5内において液晶の配置されない部分が生じたりして、液晶表示装置の表示品質が劣化してしまうこともない。

【0022】なお、本実施例で用いたTFT基板2は、活性層として単結晶S1を用いている。この単結晶S1については、多孔質S1を基体としてエピタキシャル成長させて得られる薄膜が、液晶駆動回路及びその他の周辺駆動回路を同時に同一基板上に作成することができるため、TFT基板として良好である。このTFT基板の作成手法については、特開平03-194115号公報に開示されている。また、本実施例は、アクティブマトリックス方式、単純マトリックス方式等のいかなる方式の液晶表示装置にも適用可能である。

5

【0023】 について、図4に沿って、本発明の他の実施例について説明する。

【0024】 本実施例においては、TFT基板を多数形成し、複数の液晶表示装置を同時に製造している。

【0025】 TFT基板2には、石英ガラス上に多結晶シリコンを形成すると共に、多結晶シリコン薄膜トランジスタを作成した。また、このTFT基板2上には配向膜を形成して配向処理を施し、さらに上述実施例にて述べたシール材21を複数形成して、同様に配向処理の施されているCF基板(不図示)を貼り付けた。なお、このCF基板は個別にカットされたものを用いた。そして、両基板を貼り合わせると共にシール材21を硬化させた後、液晶の注入を行った。注入に際しては、真空引きをして1パネル毎に液晶溜め部22に液晶を滴下した。さらに、封口処理後、各パネルを切断し、アニール処理を行いパネルを完成させた。

【0026】 本実施例によれば、上述実施例と同様の効果が得られると共に、複数の液晶表示装置を同時に一基板上で形成することができる。

【0027】 なお、上述各実施例においては、液晶溜め部22の形状を四角形としたが、もちろんこれに限る必要はなく、その他の形状でもよい。最後に、上記液晶表示装置20の周辺機器について、図5に沿って簡単に説明する。

【0028】 本実施例に係る液晶表示装置20には走査信号印加回路402及び情報信号印加回路403が接続されており、これらの回路402、403には、走査信号制御回路404及び情報信号制御回路406、駆動制御回路405、及びグラフィックコントローラ407が順に接続されている。そして、駆動制御回路405を介してグラフィックコントローラ407から走査信号制御回路404及び情報信号制御回路406へは、データと走査方式信号とが送信されるようになっている。このうちのデータは、これらの回路404、406によってアドレスデータと表示データとに変換され、また、他方の走査方式信号は、そのまま走査信号印加回路402及び情報信号印加回路403に送られるようになっている。さらに、走査信号印加回路402は、アドレスデータによって決まる走査電極に走査方式信号によって決まる波形の走査信号を印加し、また情報信号印加回路403は、表示データによって送られる白又は黒の表示内容と

6

走査方式信号の2つによって決まる波形の情報信号を印加するように構成されている。

【0029】

【発明の効果】 以上説明したように、本発明によると、滴下される液晶は液晶溜め部に確実に受け取られて注入されるため、該注入時における液晶の漏出がない。また、液晶は封口剤により確実に密封されるため、液晶表示装置の加熱に伴う液晶漏出を防止できる。このように液晶漏れがないため、上記従来例にて述べたようなワイヤボンディングパッドの汚染がなく、高品質の液晶表示装置を得ることができる。また、漏出液晶のための洗浄工程が不要となり、製造工程や製造装置が簡略化されて液晶表示装置の製造コストが易くなるという効果がある。さらに、液晶は封口材によって確実に密封されるため、液晶表示装置を冷却しても空気が表示部内部に進入するおそれもない。

【0030】 一方、上述のように注入時において液晶の漏出がないことから、滴下する液晶の量が少量で済む。したがって、液晶表示装置の表示部内において液晶の配置されない部分が生じたりして表示品質が劣化してしまうようなこともない。

【図面の簡単な説明】

【図1】 従来のシール形状等を説明するための図。

【図2】 従来技術の問題点を説明するための図。

【図3】 本発明に用いられるシール材の形状等を説明するための図。

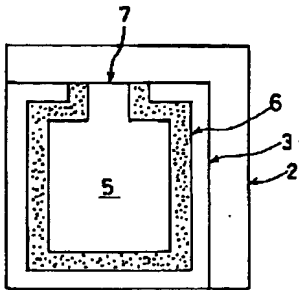
【図4】 複数の液晶表示装置を同時製造する方法を説明するための図。

【図5】 本発明に係る液晶表示装置の周辺機器を説明するための図。

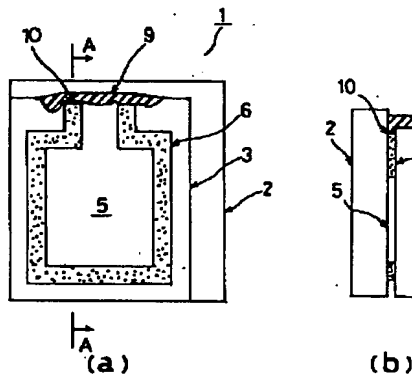
【符号の説明】

- 2 第1の基板 (TFT基板)
- 3 第2の基板 (CF基板)
- 5 所定領域 (表示部)
- 20 液晶表示装置
- 21 シール剤
- 22 液晶溜め部
- 404 走査信号制御回路
- 406 情報信号制御回路
- 407 グラフィックコントローラ

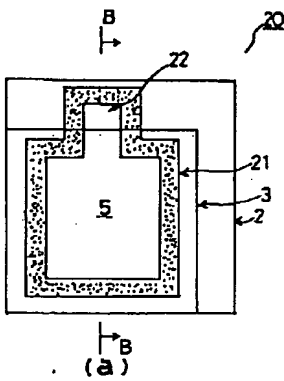
【図1】



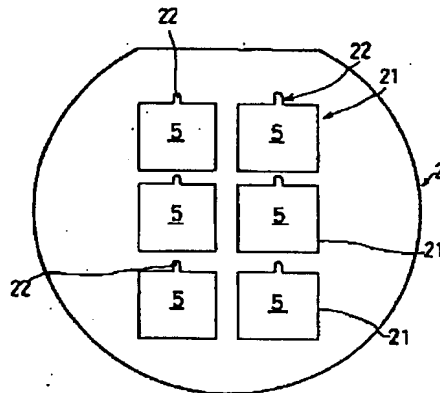
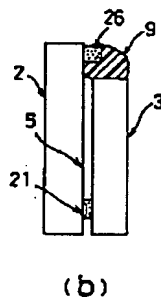
【図2】



【図3】



【図4】



【図5】

